



Eure!Tech FLASH

AKTUELNI TEHNIČKI UVID U AUTOMOBILSKOJ TEHNOLOGIJI I INOVACIJAMA

IZDANJE 7

RIDE CONTROL *braking*

▼ U OVOM BROJU

TEHNIČKI UVOD U
KOČIONI SISTEM

2

KOČIONI SISTEM

4

UOBIČAJENE
GREŠKE

16

EVROPSKI
PROPISI

4

SIGURNOST I
POMOĆ PRI KOČENJU

12

TEHNIČKE
NAPOMENE

18



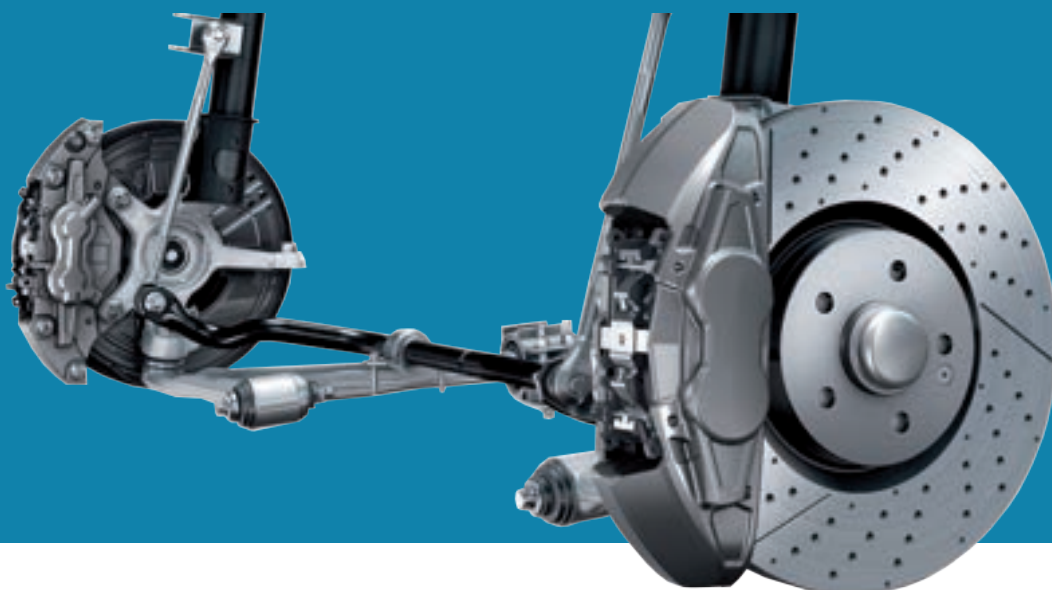
EureTechFlash je an
AD International
publikacija
(www.ad-europe.com)

Preuzmite sva EureTechFlash izdanja na
www.eurecar.org

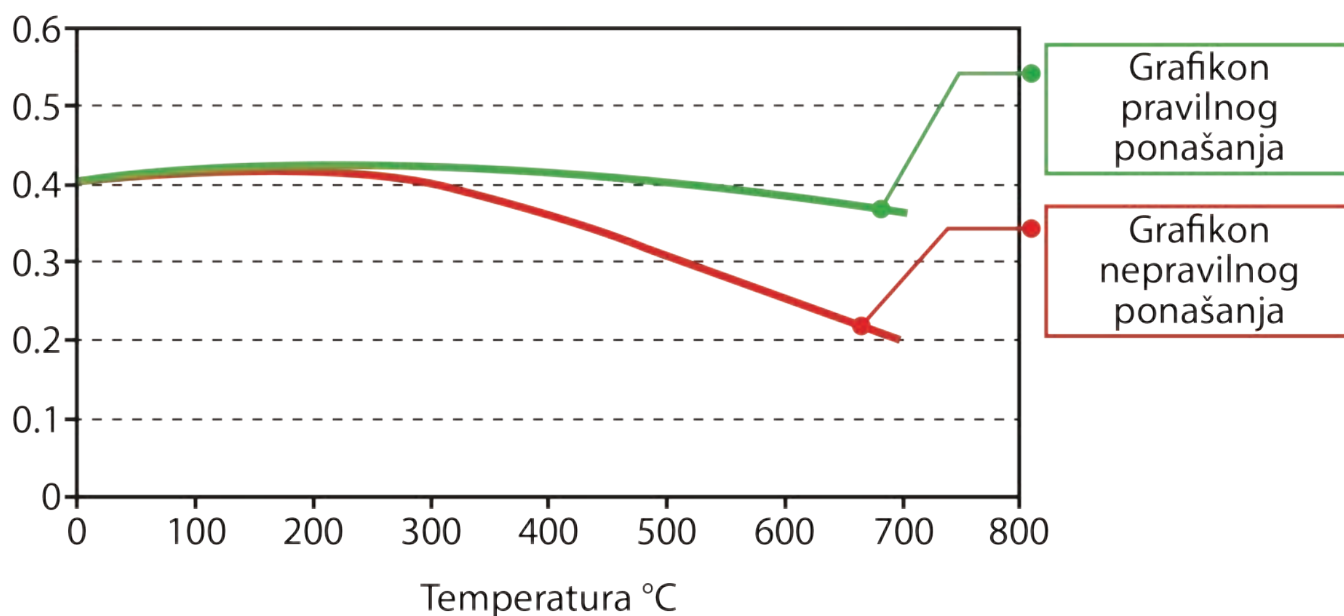
KOČIONI SISTEM JE SKUP KOMPONENTI ČIJA JE FUNKCIJA DA SMANJE BRZINU VOZILA U POKRETU ILI GA ZAUSTAVE NA STABILAN, BRZ I EFIKASAN NAČIN, ILI DA GA DRŽE U STANJU MIROVANJA AKO JE VEĆ ZAUSTAVLJENO.

EFEKAT KOČENJA UKLJUČUJE PRETVARANJE KINETIČKE ENERGIJE U TOPLOTNU ENERGIJU. U VOZILIMA, FIKSNA POVRŠINA (PLOČICE ILI PAKNE) OSTVARUJE KONTAKT SA DRUGOM, POKRETNOM POVRŠINOM (DISK ILI DOBOŠ). TRENJE IZMEĐU OVE DVIJE POVRŠINE SPRIJEČAVA ROTACIJU POKRETNOG DIJELA I PRETVARA KINETIČKU ENERGIJU KRETANJA U TOPLOTU I RASPRŠUJE JE U ATMOSFERU ZRAČENJEM.

AKO SE TOPLOTA NASTALA TOKOM KOČENJA NE RASPRŠUJE EFIKASNO, KOČIONI UREĐAJI (KOČIONA TEČNOST I PLOČICE/DISKVI ILI PAKNE/DOBOŠ) TRPE TERMIČKI STRES KOJI SMANJUJE NJIHOVU EFIKASNOST, EFEKAT KOČENJA SE SMANJUJE I DUŽINA KOČENJA SE POVEĆAVA.



Koeficijent trenja



Efikasnost kočionog sistema

Usporavanje koje se javlja tokom procesa kočenja određuje efikasnost kočionog sistema. Smatra se da je efikasnost kočnica 100% kada je usporavanje pri kočenju jednako $9,8 \text{ m/s}^2$ (1G). Efikasnost kočionog sistema zavisice od koeficijenta priranja između točka i tla, sile kočenja koja se primjenjuje na diskove ili

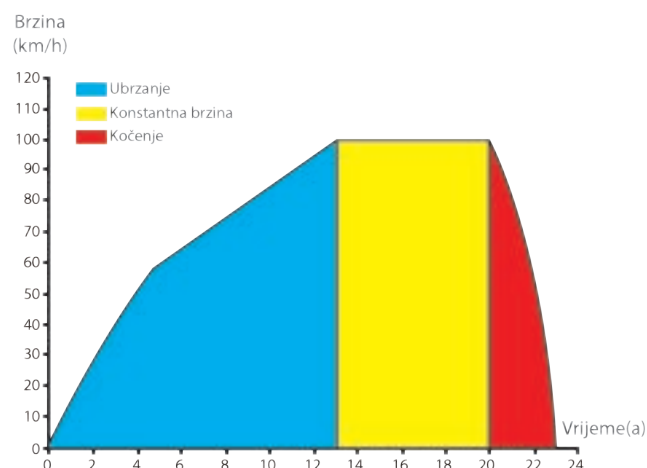
doboše i težine koju vozilo nosi.

Koeficijent priranja (μ) zavisice od istrošenosti guma, brzine vozila i vrste terena ili površine po kojoj se kreće. Sljedeća tabela prikazuje indikativne vrijednosti koeficijenta priranja:

Brzina vožnje	Stanje gume	Suva cesta	Mokra cesta (nivo vode 0,2mm)	Jaka kiša (nivo vode 1mm)	Lokve (nivo vode 2mm)	Sa ledom (ledeni pokrivač)
km/h		μ_a	μ_a	μ_a	μ_a	μ_a
50	nova	0.85	0.65	0.55	0.5	0,1 ili manje
	istrošena	1	0.5	0.4	0.25	
90	nova	0.8	0.6	0.3	0.05	
	istrošena	0.95	0.2	0.1	0	
130	nova	0.75	0.55	0.2	0	
	istrošena	0.9	0.2	0.1	0	

Sila kočenja mora biti veća od pogonske sile vozila da bi se mogla suprotstaviti njegovom ubrzanju. Ako je sila kočenja primjenjena na točak manja od pogonske sile, vozilo će nastaviti da se kreće, ali slabijim intenzitetom. Suprotno tome, ako je sila kočenja veća, stvara se sila okretanja na motor koji usporava točak.

Na primjer, Seat Ibiza 1.4 TDI sa 80 CV treba 13,2 sekunde da ubrza od 0 do 100 km/h, dok mu je potrebno samo 3,2 sekunde da koči od 100 do 0 km/h. Ovo pokazuje da je sila kočenja četiri puta veća od snage motora.



Uopšteni način rada kočionog sistema

U osnovi, kočioni sistem se sastoji od:

- **Kontrola**, ovo je element kojim direktno upravlja vozač i koji obezbjeđuje energiju za kočenje. Upravljački sistem je dijelom mehanički, a dijelom hidraulički.
- **Prenos**, ovo je skup komponenti između komande i kočnice koji ih operativno spaja.

- **Kočnica**, to je dio na koji djeluju sile koje se suprotstavljaju kretanju vozila. Uređaj za kočenje koji se koristi u putničkim automobilima je frikcioni uređaj, jer se sila kočenja stvara trenjem između dva dijela (na primjer, disk kočni sistem vozila).



EVROPSKI PROPISI

Odluka **71/320/EEC** od 26. jula 1971. odnosi se na približavanje zakona država članica koji se odnose na kočne uređaje kategorija motornih vozila i njihovih prikolica.

Kočioni uređaj i njegove funkcije definisani su evropskim zakonodavstvom. U njemu su definisani neophodni zahtjevi za odobrenje vozila. Specifične funkcije u evropskim propisima su:

Radno kočenje: ovo kočenje omogućava da se kretanje vozila kontroliše i zaustavi bezbjedno, brzo i efikasno, bez obzira na brzinu i uslove opterećenja i na bilo kom usponu ili nizbrdici. Njegovo djelovanje mora biti u stanju da bude postepeno.

Sekundarno kočenje: sekundarno kočenje mora omogućiti zaustavljanje vozila na razumnoj udaljenosti ako radna kočnica otkáže. Mora biti moguće stepenovati njegovo djelovanje.

Parking kočnica: mora omogućiti da vozilo ostane u stanju mirovanja na usponu ili nizbrdici, čak i u odsustvu vozača, pri čemu se radni dijelovi drže u zaključanom položaju pomoću čisto mehaničkog uređaja.

Kontinuirano kočenje: kočenje kombinacije vozila (prikolica) pomoću instalacije sa sljedećim karakteristikama:

- jedan kontrolni element koji vozač progresivno aktivira jednim pok-

retom sa vozačkog sjedišta.

- Energija koja se koristi za kočenje vozila koja nadoknađuje kombinaciju dolazi iz istog izvora energije (što može biti mišićna sila pogona)
- Instalacija za kočenje obezbjeđuje istovremeno ili na odgovarajući način ufaženo kočenje svakog od vozila u kombinaciji, bez obzira na njihov povezani položaj.

Polu-kontinuirano kočenje: kočenje kombinacije vozila (prikolica) pomoću instalacije sa sljedećim karakteristikama:

- jedan kontrolni element koji vozač progresivno aktivira jednim pokretom sa vozačkog sjedišta.
- Energija koja se koristi za kočenje vozila koja nadoknađuje kombinaciju dolazi iz dva izvora energije (od kojih jedna može biti mišićna energija vozača).
- Instalacija za kočenje obezbjeđuje istovremeno ili na odgovarajući način ufaženo kočenje svakog od vozila u kombinaciji, bez obzira na njihov povezani položaj.

Automatsko kočenje: kočenje jedne ili više prikolica koje se dešava automatski u slučaju odvajanja komponenti kombinacije spojenih vozila, uključujući i u slučaju loma spojnice, bez uticaja na efikasnost kočenja ostatka kombinacije.

KOČIONI SISTEM

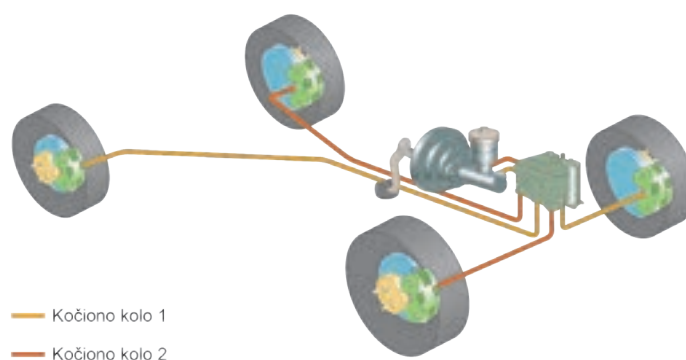
Hidraulični sistem

U skladu sa važećim zakonodavstvom, sva vozila zahtjevaju tri kočna sistema; jedna glavna (radna kočnica), koja omogućava zaustavljanje vozila po volji vozača, druga je nezavisno kolo (sekundarna kočnica) koja treba da zaustavi vozilo na razumnoj udaljenosti u slučaju otkazivanja radne kočnice i treći sistem koji zadržava vozilo u stanju mirovanja u odsustvu vozača (parking kočnica).

U putničkim i industrijskim vozilima sekundarna kočnica i parking kočnica su iste.

Kolo **radne kočnice** se generalno sastoji od hidrauličnog kola, sastavljenog od: pedale za aktiviranje, hidraulične pumpe sa rezervoarom kočione tečnosti, servo kočnice, kočionih uređaja (disk i kliješta ili doboš i pakne) i kompenzatora kočnice za zadnji dio osovine i kočione cijevi.

Po zakonu, ovo mora biti sistem sa dva kola, koji se takođe naziva "dvostruko kolo". U slučaju kvara u jednom od dva kočna kola, dvostruko kolo omogućava da drugo ostane u funkciji.



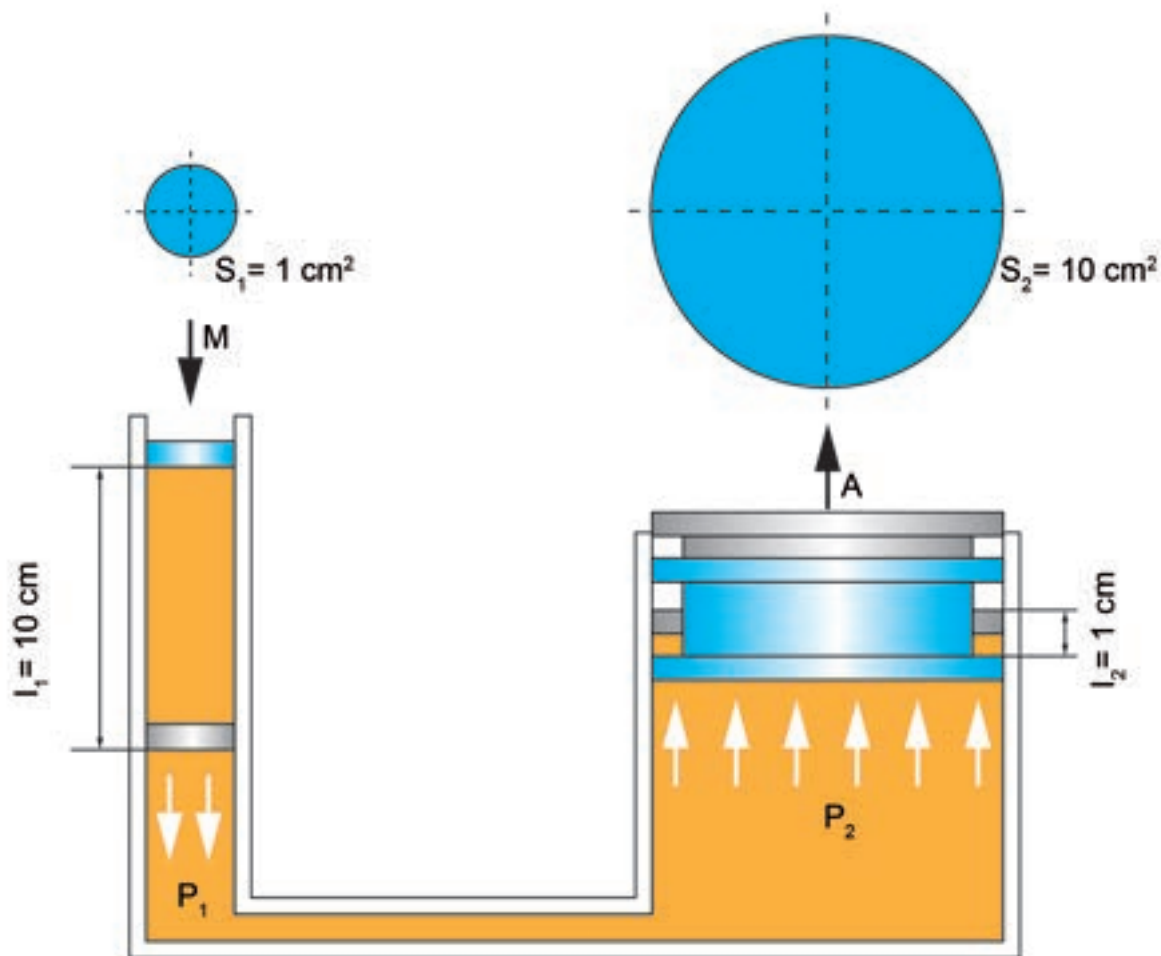
Princip rada

Rad hidrauličkog kola zasniva se na Pascal principu i nestezanju tečnosti. Prema Pascal principu, pritisak koji se vrši na tačku tečnosti unutar zatvorene posude u potpunosti se prenosi na sve ostale tačke. To jest, pritisak koji se vrši na pedalu kočnice prenosi se na isti način na sve tačke kola.

Štaviše, hidraulično kolo omogućava da se sila primjenjena na pumpu poveća i prenese na klipove za aktiviranje. Ovo se postiže promjenom prečnika cilindra kvačila u odnosu na glavni kočioni

cilindar.

Uzimajući sljedeću sliku kao primjer, sila primjenjena na glavni kočioni cilindar M se povećava pomoću hidrauličkog kola u istom odnosu kao i površina pogonskog cilindra A, čija je površina 10 puta veća. To jest, pri primjeni sile od 15 N na glavni kočioni cilindar M, sila koju vrši pokretački cilindar A biće 150 N, a u isto vrijeme prijedeni hod pokretačkog klipa A biće 10 puta manji od hoda glavnog kočionog cilindra M.



Glavne komponente kočionog sistema

U putničkim i drugim lakim vozilima, hidraulično kolo se koristi za aktiviranje kočionih uređaja. Danas se najčešća kola sastoje od:

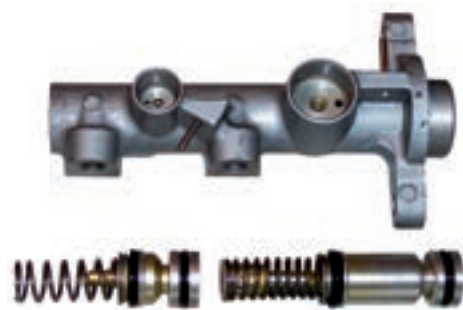
- Kočiona pumpa i rezervoar kočione tečnosti.
- Kočione cijevi.
- Korektor sile kočenja (peti kočioni cilindar).

- Disk kočnice.
- Doboš kočnice.
- Pojačivač sile kočenja.

Kočiona pumpa

Takođe se naziva i glavni kočioni cilindar, njegova svrha je da generiše pritisak u hidrauličnom kolu kada vozač pritisne pedalu kočnice. Kada primjenjuje istu silu guranja, pumpa je efikasnija što je manji prečnik njenog klipa, jer stvara veći pritisak i manji protok tečnosti.

Koriste se pumpe sa dva klipa, pošto važeći zakon predviđa da vozila moraju imati dva nezavisna kočna kola.



Kočione cijevi

One spajaju sve komponente, omogućavajući kočionoju tečnosti da teče kroz hidraulično kolo. One mogu biti krute ili fleksibilne.

Krute se nazivaju **cijevi** i obično su napravljene od čelika. U nekim slučajevima imaju dvostruki zid.



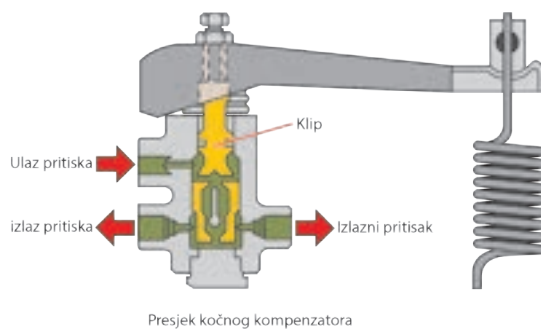
Fleksibilne se zovu **crijeva**. Izrađuju se od gume zaštićene metalnom ili tekstilnom oblogom, a njihova svrha je da apsorbiraju oscilacije vozila.

Korektor sile kočenja (peti kočioni cilindar)

Prilikom kočenja, težina vozila se prenosi prema naprijed, u većoj ili manjoj mjeri, u zavisnosti od brzine vozila i usporavanja. Proizvođači dizajniraju kočiona kola uzimajući u obzir težinu koja pada na svaku osovinu i razdvajaju kolo na prednjoj i zadnjoj osovini.



Na zadnjoj osovini, pritisak kočenja se podešava i kontroliše kako bi se spriječilo blokiranje točkova pod određenim okolnostima i posljedični gubitak kontrole nad vozilom.



Disk kočnice

Ovo je trenutno najkorišteniji kočioni sistem. To je zato što su elementi trenja montirani u vazduhu; ovo dovodi do boljeg hlađenja, apsorpcije energije i bržeg prenosa toplote.

Komponente koje čine sistem se sastoje od kočionih klijesta, disk pločica i frikcionog diska.



Kočiona klijesta

Svrha ove komponente je da pritisne disk pločice na disk. Sastoji se od tijela koje okružuje disk i pričvršćeno je za osovinu ili rukavac. Cilindar se mašinski ugrađuje u klijesta u kojoj se nalazi pokretački klip i provodnici ili cijevi kroz koje teče kočiona tečnost, kao i ventil za ozračivanje kočnice i navoj za crijevo kočnice.

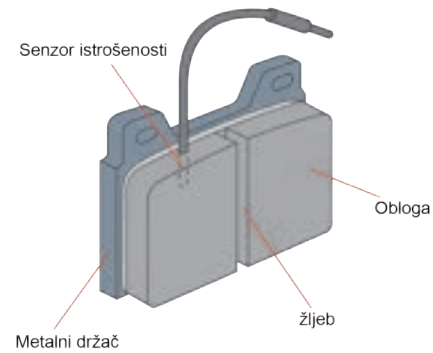


Disk pločice

Ovo je fiksna komponenta trenja kočnice.

Sastoji se od metalnog nosača i frikcionog materijala. Ovaj materijal je napravljen od mješavine različitih materijala koji pločici daju stepen tvrdoće. Neke pločice imaju jedan ili više rezova na površini trenja koji evakuiraju gasove koji nastaju tokom kočenja.

Dakle, može se znati idealan trenutak za zamjenu pločica, neki modeli imaju senzor istrošenosti koji upozorava vozača pomoću indikatorne lampice na instrument tabli. Može da postoji i zvučno upozorenje.



Frikcioni disk

Ovo je pokretna komponenta trenja kočnice. Pričvršćuje se na glavčinu točka pomoću vijaka za ankerisanje. Sastoji se od dva dijela, trake za trenje ili gusjenice, na koju se postavljaju disk pločice, i glavčine ili zvana, gdje se nalaze otvor za centriranje i rupe za vijke točkova.

Postoje dva tipa, čvrsti i ventilisani. Ventilisani imaju dvije frikционе površine odvojene ventilacionim kanalima koji omogućavaju da vazduh struji unutar diska kako bi se toplota što brže raspršila. Da bi se povećalo hlađenje ventiliranog diska, neki modeli imaju izbušene rupe ili proreze na površini trenja što takođe olakšava čišćenje diska.



Doboš kočnice

Ovaj sistem je nekada bio najkorišteniji, sve do sedamdesetih godina kada je počeo da se djelimično zamjenjuje sistemom disk kočnica.

Komponente koje ga čine su: držač kočnice, doboš kočnice, pakne, uređaji za zatezanje, opruge za držanje i uređaji za podešavanje.



Doboš

Ovo je unutrašnje mašinski okrenut cilindar. Ovo je pokretna komponenta trenja kočnice. Kontaktna površina sa paknama je mašinski obrađena da bi se poboljšalo trenje sa kočionim paknama.



Pakne

Ovo je fiksni frikcioni element ovih kočionih sistema. Sastoji se od dvije zavarene čelične ploče u obliku polumjeseca koje imaju oblogu sa spoljašnje strane koja je pričvršćena ljepljivom ili zakovicama.



Kočioni cilindar

Ova komponenta pomjera pakne u stranu tokom kočenja.

Oni pretvaraju hidraulički pritisak kola u kretanje klipa, što stvara silu koja pritiska pakne na doboš. U osnovi se sastoje od cilindra u kome se nalaze jedan ili dva klipa.



Uređaji za podešavanje

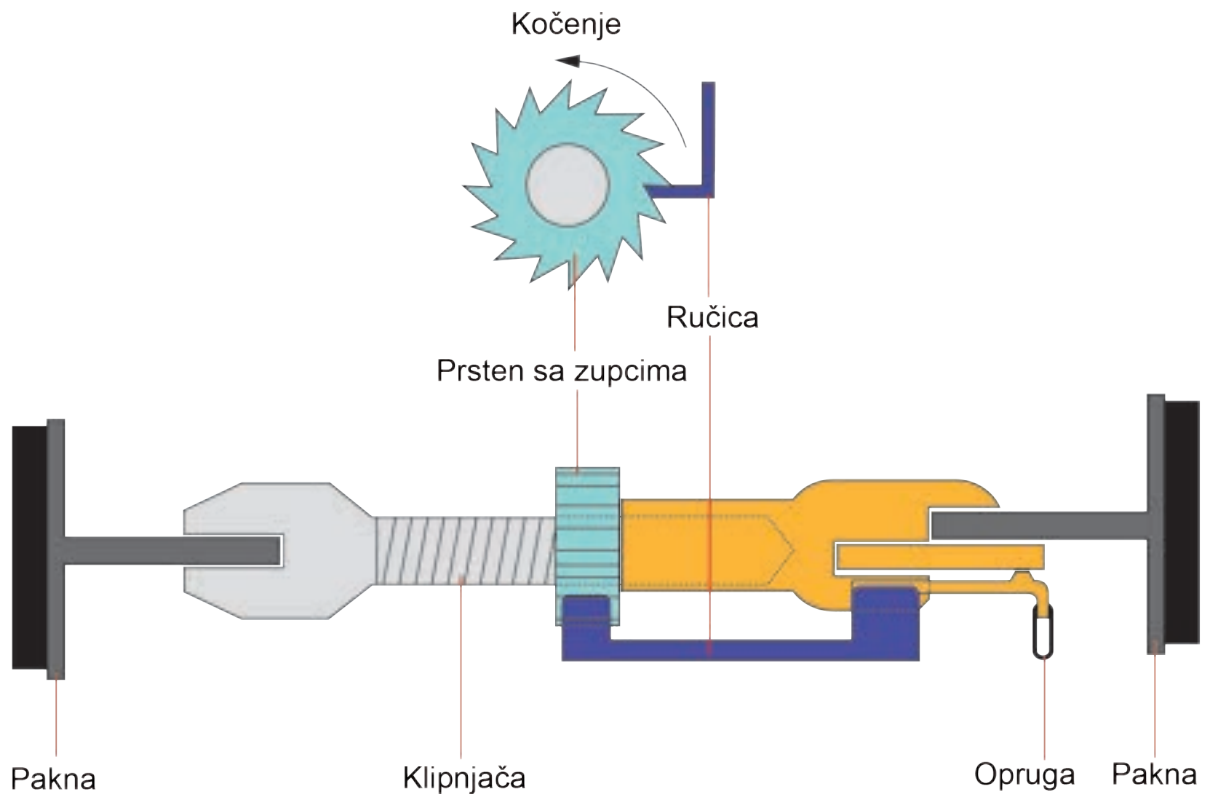
Pakne se troše usljed trenja kočenja; stoga su potrebni uređaji za podešavanje da bi se frikcioni element održao što bliže površini

doboša. Postoje dva osnovna tipa automatskog podešavanja kod doboš kočnica, sistem Girling i sistem Bendix.

Girling sistem

Sastoji se od klipnjače, ručice i prstena sa zupcima. Kada je pedala kočnice pritisnuta, cilindar pritiska pakne o doboš i tako oslobađa klipnjaču koja, sa razdvajanjem koje proizvode pakne i pod dejstvom opruge koja se nalazi na istoj ruci za aktiviranje kao i ručica, dovodi

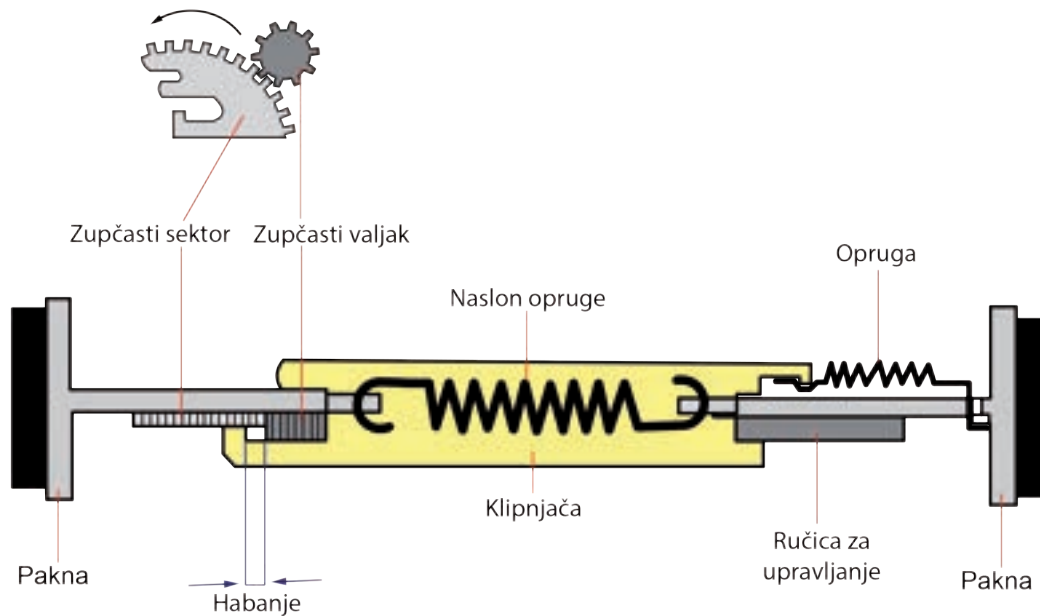
do toga da se pritisne na prsten sa zupcima tako da se okrene za još jedan zub. Na ovaj način se postiže odgovarajuće podešavanje kako bi se prevazišao preveliki zazor i pakne prilagodile dobošu.



Bendix sistem

Sastoji se od klipnjače, zupčastog sektora i zupčastog valjka. Kada se kočnice aktiviraju, pakne se troše o doboš. Zbog svog kretanja, valjak se sve više odvađa od klipnjače, tako da pakne sada ne mogu

da se vrate na prethodno podešavanje, pošto su prošle kontinualni zub zupčastog sektora. Na ovaj način se postiže novo podešavanje koje kompenzuje postojeće habanje.



Pojačivač sile kočenja

Ovaj uređaj je sposoban da pojača silu koju vozač primjenjuje na papučicu kočnice, čime se postiže bolje kočenje uz manje napora. Obično se nalazi između pedale kočnice i glavnog kočionog cilindra.

Princip rada se zasniva na sili kojom atmosferski pritisak djeluje na površinu membrane dok je druga podvrgnuta vakuumu; ovo se stvara u usisnoj grani kod nekih benzinskih motora ili, normalno, pomoću vakuum pumpe u dizel motoru.



Vakuumpumpa

Kod dizel ili benzinskih motora sa turbo punjenjem, vakuum koji se stvara u usisnoj grani nije dovoljan da pruži pomoć pri kočenju. U

ovim slučajevima se postavlja mehanička ili električna pumpa koja stvara negativni pritisak od 0,5 do 0,9 bara za pojačavanje kočnica.



Mehanička vakuum pumpa



Električna vakuum pumpa

Eure!Car[®] techn

CERTIFIED MASTERCLASSES

auto

bilsteingroup[®]



SWAG



BOSCH



brembo

Continental



KYB

Our Precision, Your Advantage

MAHLE

**MANN
FILTER**

PHILIPS

SCHAEFFLER

SKF[®]



Brand of NTN corporation

Technical education for professional automotive repairers

www.eurecar.org



SIGURNOST I POMOĆ PRI KOČENJU

Sistem protiv blokiranja kočnica -ABS-

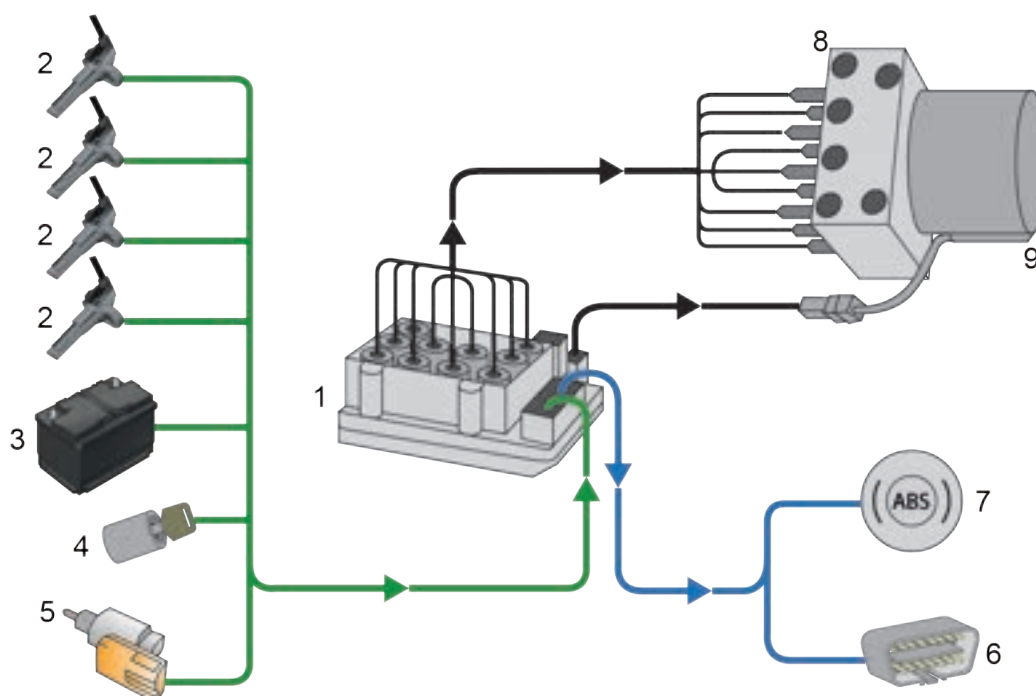
Aktivna bezbjednost vozila u velikoj mjeri zavisi od efikasnosti kočionih sistema.

ABS je elektrohidraulički upravljani kočioni sistem, koji ograničava proklizavanje točkova i održava optimalni koeficijent trenja koji se postiže gumama tokom kočenja. Time se postiže poboljšana stabilnost upravljanja tokom kočenja, kraći put kočenja i smanjuje habanje guma.

Na svakom točku postoji senzor koji informiše kontrolnu jedinicu o brzini svakog točka. Ovo omogućava jedinici da utvrdi da li je točak

zaključan ili ne. Ovi senzori mogu biti induktivni ili magnetorezistivni. Jedinica prima ulazne signale od senzora i obrađuje ih. Kada se otkrije zaključan točak, on aktivira različite aktuatorne kako bi zaustavio zaključavanje. Ima funkciju samodijagnostike i memoriju grešaka.

Hidraulički blok čini sklop sa kontrolnom jedinicom. Unutra su smješteni elektromagnetni ventili koji dozvoljavaju, ili ne, prolaz tečnosti do klipova za aktiviranje, i pumpa za stvaranje pritiska potrebna za obavljanje funkcija sistema.



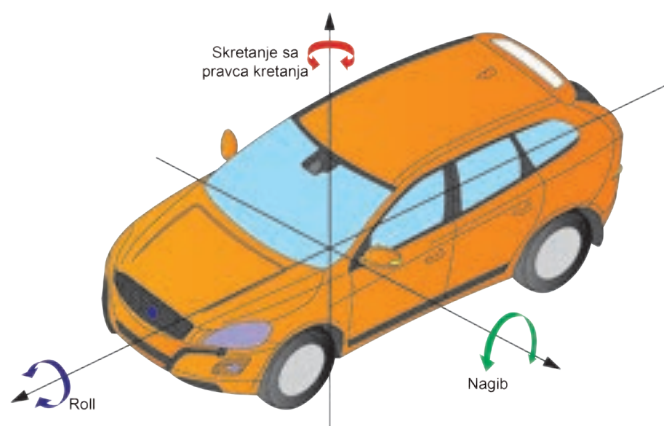
1. ABS jedinica
2. Senzori točka
3. Akumulator
4. Elektronika paljenja
5. Prekidač štop svjetla

6. Dijagnostički konektor
7. Lampica upozorenja za ABS
8. Tijelo ventila
9. Motor pumpe

Elektronski program stabilnosti - ESP-

Korišćenjem različitih senzora, ovaj sistem je u stanju da utvrdi da li vozilo ide putanjom koju želi vozač ili skreće sa nje. Kontrolna jedinica ESP sistema je integrisana u ABS modul i reguliše pritisak kočenja na svakom točku, nezavisno od sile koja djeluje na pedal.

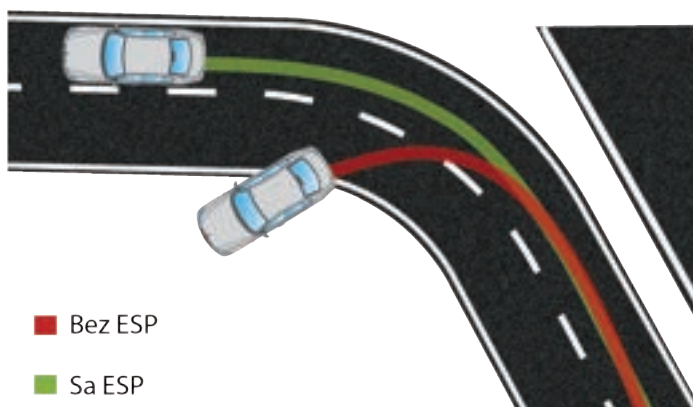
Ovaj sistem kontinuirano analizira ugao rotacije volana kako bi odredio putanju kojom vozač želi da ide i stvarnu putanju vozila. Koristi senzor poprečnog ubrzanja i drugi za brzinu skretanja.



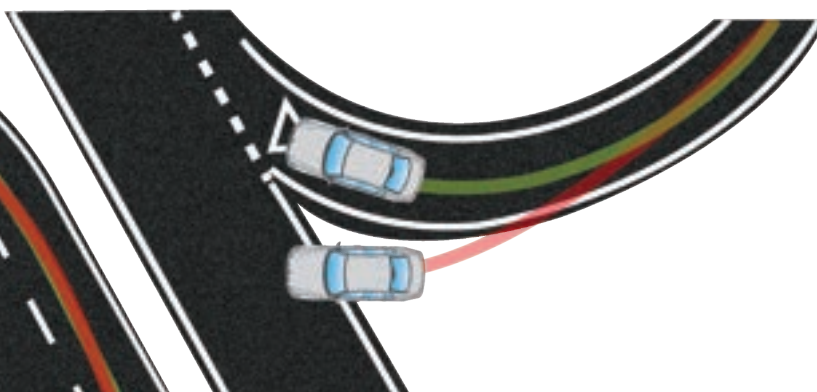
Kada ESP sistem otkrije da putanja vozila nije ona koju vozač želi, odnosno da postoji tendencija da se predupravlja ili nedovoljno

upravlja, kontrolna jedinica koči jedan ili više točkova tako da vozilo održava putanju koju je odredio vozač.

Predupravljanje



Nedovoljno upravljanje



Pomoć kod hidraulične kočnice -HBA-

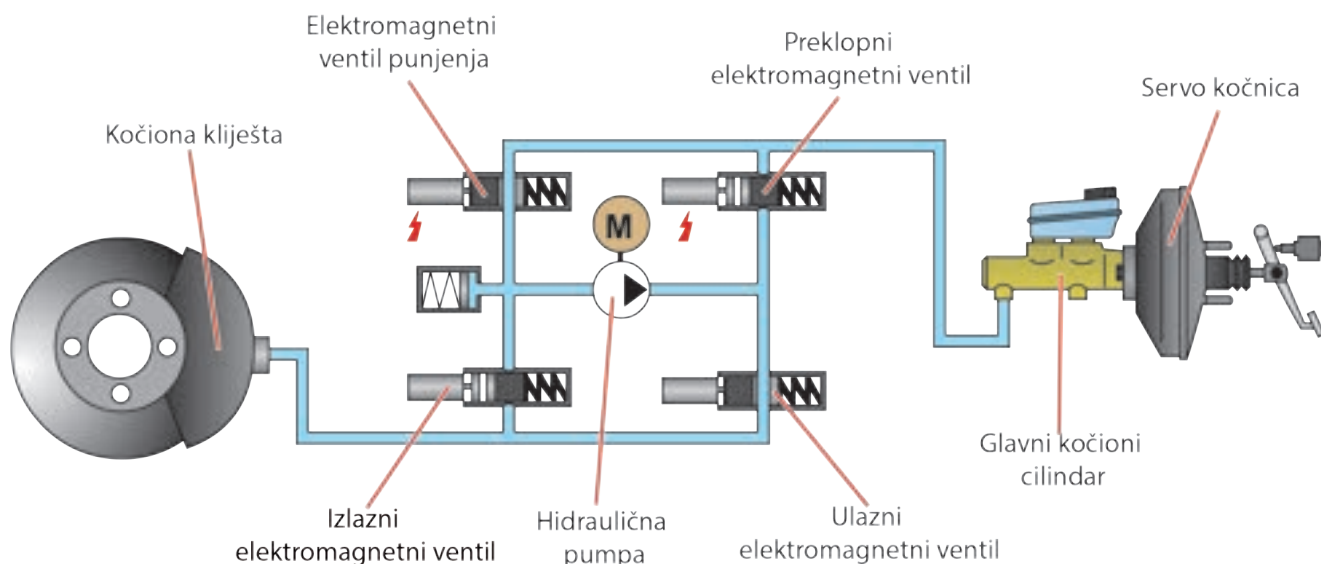
Ovaj sistem automatski određuje kada dođe do naglog kočenja i uključuje pomoć pri kočenju. Koristi kontrolnu jedinicu i komponente

upravljanja hidrauličnim blokom za ABS/ESP, gdje je okidač za aktiviranje prepoznavanje brzog povećanja pritiska kočenja.



Pomoć pri kočenju povećava pritisak u kočionom kolu nezavisno od pritiska koji obezbjeđuje vozač. Upravljačka jedinica aktivira hidrauličnu pumpu i pokreće elektromagnetne ventile visokog

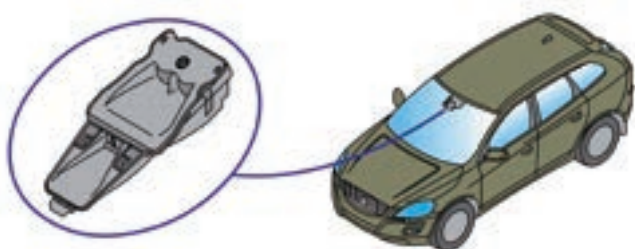
pritiska i punjenja kako bi se obezbjedio maksimalni pritisak kočenja na točkovima.



Automatsko koćenje -Sigurnost u gradu-

Ovaj sistem pomaže vozaču automatskim koćenjem vozila u slučaju visokog rizika od sudara u gradskom saobraćaju. Ova funkcija radi samo za vozila koja su okrenuta u istom pravcu. Odnosno, ova funkcija ne reaguje na vozila koja putuju u suprotnom smjeru.

Funkcija Sigurnost u gradu upravlja kontrolnom jedinicom sistema, koja se inače nalazi iza unutrašnjeg retrovizora, koja pomoću laserskog senzora prati saobraćaj ispred vozila. U slučaju visokog rizika od sudara, jedinica šalje zahtjev za koćenje ABS/ESP kontrolnoj jedinici.



Za najbrži mogući odgovor na koćenje, hidraulična pumpa kočionog sistema se aktivira neposredno prije nego što kontrolna jedinica Sigurnost u gradu zatraži automatsko koćenje vozila. Predopterećenje kočionog sistema ne utiče na vozača ili putnike u vozilu. Međutim, ako vozač ne preduzme ništa i sudar je neizbježan, Sigurnost u gradu sistem će aktivirati kočnice, snažno i nezavisno.

Električne kočnice

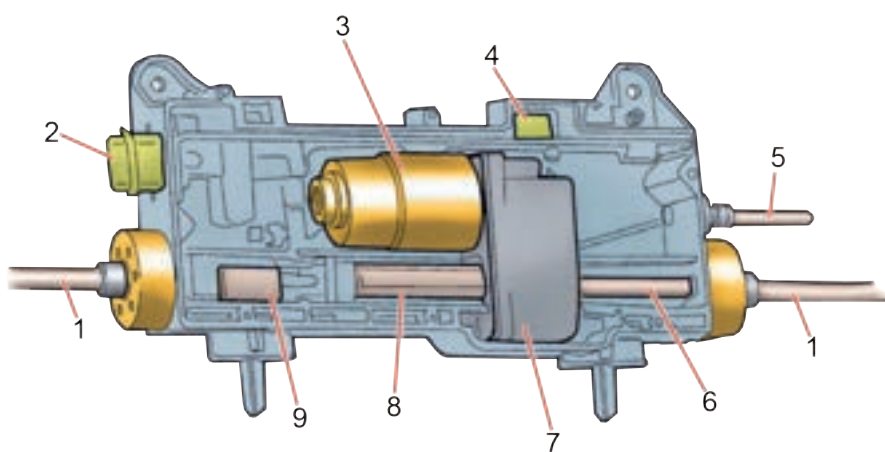
Da bi se povećala bezbjednost i udobnost vozila, neki noviji modeli imaju ugrađene sisteme električnih parking kočnica. Ova aplikacija povećava mogućnosti sistema. Na primjer, automatskim

aktiviranjem parking kočnica nakon što se motor zaustavi i izvadi ključ za paljenje. U osnovi postoje dva tipa: električna parking kočnica sa kablom i elektromehanička parking kočnica.

Električna parking kočnica sa kablom

Ovaj sistem ručne kočnice zamjenjuje ručicu za upravljanje električnim aktuatorom koji automatski povlači čelične sajle na zadnje točkove. Ovaj sistem radi ručno, sa prekidačem koji aktivira kolo i koči vozilo. Takođe, ima automatsku funkciju sa elektronskim upravljanjem.

Električni aktuator se obično montira na zadnju osovinu, između dva kabla ručne kočnice. Ima ručku za hitne slućajeve koja mehanički odvaja sistem.

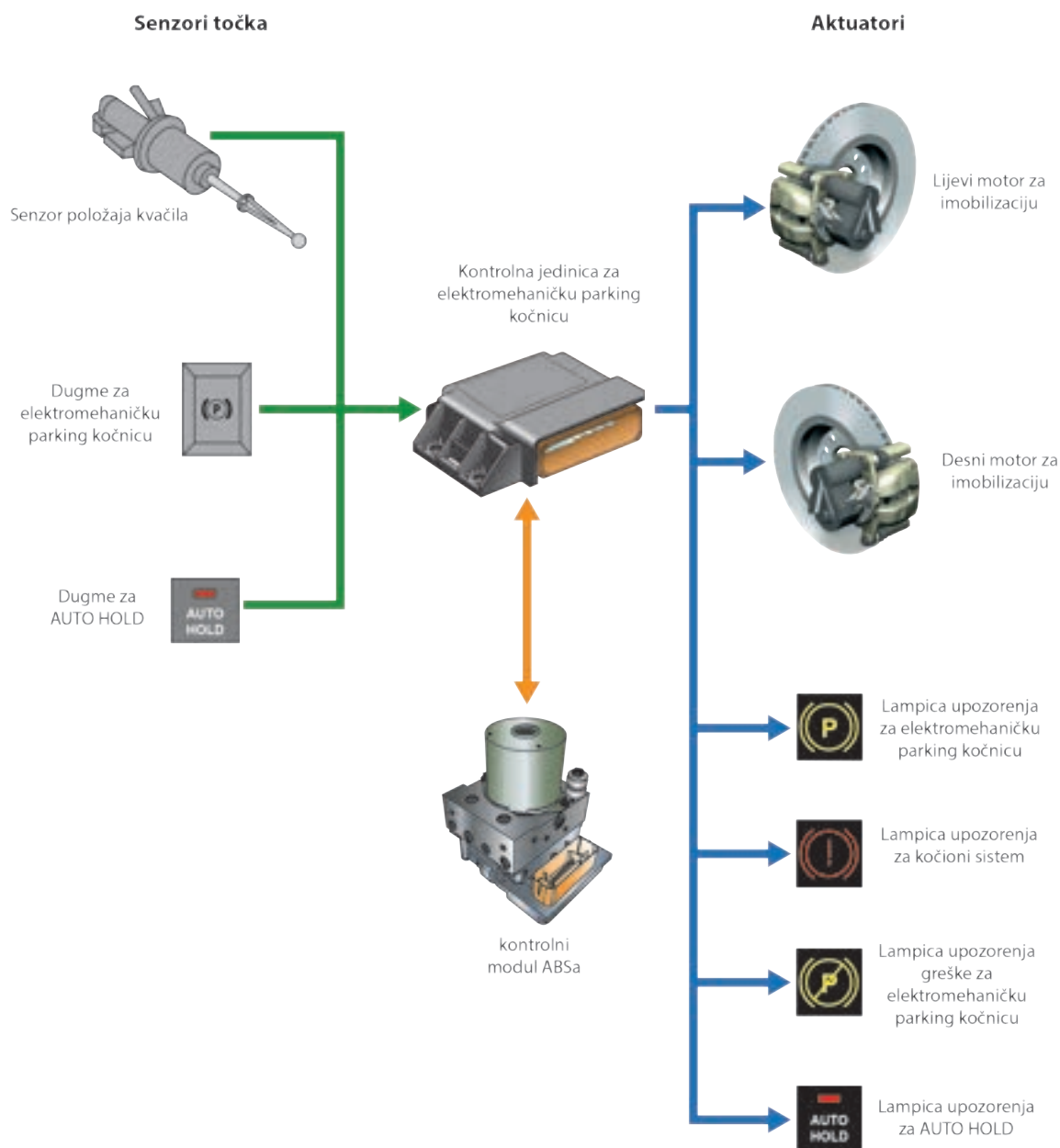


1. Kablovi parking kočnice
2. Električno spajanje
3. Motor jednosmjerne struje
4. Kontrolna jedinica parking kočnice
5. Kabel za hitno otpuštanje
6. Klizna osovina
7. Transmisija
8. Prazna šipka
9. Senzor sile

Elektromehanička parking kočnica

Ovo je najnoviji sistem, on obavlja funkciju parking kočnice bez kablova, sa potpunim elektronskim upravljanjem za ovaj sistem. Na isti način kao i prethodni sistem, njime se ručno upravlja pomoću dugmeta i takođe obavlja automatske funkcije.

Ovaj sistem koristi mrežu podataka vozila i komponente kočionog sistema, kojima se dodaje DC motor (jednosmjerni motor), reduktor i vreteno koje gura klip kočionih kliješta.



UOBIČAJENE GREŠKE

Postoji mnogo razloga za gubitak efikasnosti kočenja, na primjer, pregrijavanje, zamor kočnica, propadanje pločica, pa čak i pojava mjehurića u hidrauličnom kolu. Iz tog razloga, od suštinskog je značaja da se vrši periodično servisiranje i da se pridržavate

preporuka proizvođača.

Ispod su neke od najčešćih grešaka koje se mogu pojaviti u kočionom sistemu.

Kočioni disk



Kočioni disk može imati razne probleme, kao što su pregrijavanje, prisustvo žljebova ili brazda na površini, deformacija ili savijanje, ili prekomjerno habanje.



Ako disk ima crvenu ili zlatnu nijansu, to je zbog pregrijavanja. Brazde ili žljebovi na disku mogu biti posljedica nečistoća u materijalima pločica ili čestica pijeska zarobljenih tokom kočenja. Iskrivljenost diska treba provjeriti pomoću mjerača; maksimalna razlika ne bi trebalo da bude veća od 0,10 mm.



Zamijenite diskove na istoj osovini kao par, pronađite uzrok oštećenja i zamijenite komponente uključene u kvar. Treba se pridržavati perioda održavanja koji je propisao proizvođač.

Kočiona kliješta i disk pločice



Kočiona kliješta mogu imati problema u vezi sa pravilnim kretanjem klipa, dok disk pločice mogu da pate uglavnom od prekomjernog ili nepravilnog habanja, pukotina, kristalizacije itd.



Treba provjeriti klizanje klipa u kočionim kliještima, a u slučaju plutajućih ili kliznih kliješta proveriti njihove vodice ili čaure. Provjerite stanje i položaj pločica.



Zamijenite ili popravite kočiona kliješta koja ne funkcionišu ispravno, ako ih isporučuje proizvođač. U slučaju prekomjernog ili nepravilnog habanja, pukotina, kristalizacije itd. pločica, moraju se zamijeniti.

Doboš



Može postati ovalan, napukao, izbrazdan ili se prekomjerno istrošiti u području trenja.



Provjerite stanje površine trenja doboša. Ova površina treba da bude glatka bez prekomjerne hrapavosti; male ogrebotine su prihvatljive. Da biste provjerili ovalnost, izmjerite mikrometrom ili šublerom i izvršite mjerenja na nekoliko tačaka; razlike veće od 0,2 mm između mjerenja nisu prihvatljive.



Izbrusiti frikcionu površinu doboša, ako to habanje dozvoljava. U slučaju prekomjernog habanja ili pukotina, treba ga zamijeniti.



Pakne i cilindri



Pakne mogu pokazati prekomjernu istrošenost ili nepravilnosti, pukotine i odvajanje materijala usljed kristalizacije. Oprugice su možda slomljene. Cilindri su možda zapušeni ili su izgubili tečnost kroz zaptivke.



Provjerite frikcionu materijal i debljinu pakni koja treba da bude najmanje 2 mm. Provjerite prisustvo i stanje svih oprugica i automatskih regulatora, kao i da li su pravilno sastavljeni i podešeni. Klipovi kočnog cilindra moraju pravilno kliziti u cilindru. Takođe se uvjerite da nema curenja hidraulične tečnosti.



Ako je površina pakni mokra, preporučuje se da ih zamijenite. Ako su oprugice oštećene, zamijenite ih. Ako su cilindri neispravni, moraju se zamijeniti.



Pojačivač sile kočenja



Najčešći kvarovi su povezani sa lomljenjem ili propadanjem unutrašnje membrane, usljed ulaska kočione tečnosti kada se desi curenje pumpe, ili prodiranja vode zbog lošeg zaptivanja sklopa.



Provjerite da li je pojačani vakuum ispravan pomoću mjerača vakuuma. Takođe provjerite vakuum cijevi i vakuum pumpe. Provjerite da li curi tečnost unutar kočione pumpe.



Ako je kvar povezan sa pojačivačem kočnice ili njegovim cijevima, zahvaćena komponenta mora biti zamijenjena. Vakuum pumpa se takođe mora zamijeniti ako nepravilno radi.



TEHNIČKE NAPOMENE

U ovom dijelu su navedeni najčešći kvarovi koji se odnose na mehaniku i elektroniku kočionog sistema. U zavisnosti od proizvođača i različitih modela, broj kvarova koji se javljaju tokom godina može biti značajan.

Ove greške se biraju sa onlajn platforme: www.einavts.com. Ova platforma ima niz odjeljaka u kojima je naznačeno sljedeće; marka, model, opseg, pogodni sistem i podsistem, a oni se mogu izabrati odvojeno u zavisnosti od vrste pretrage koju želite da izvršite.

VAG GROUP

SEAT ALTEA (5P1), ALTEA XL (5P5, 5P8), CORDOBA (6L2), CORDOBA Fastback, IBIZA IV (6L1), LEON (1M1), TOLEDO II (1M2), TOLEDO III (5P2)	
Simptom	01435 - 059B - Davač 1 za kočni pritisak. G201. 5051 - Nema signala pedale kočnice. Signal je upitan. Upaljena lampica upozorenja ESP. Nestanak struje. Svjetla kočnice su stalno uključena. Vađenje ključa za paljenje je zaključano.
Uzrok	Greška prekidača štop svjetla.
Rješenje	Postupak popravke: - Provjerite pričvršćivanje prekidača kočnice koji se nalazi na papučici kočnice. - Skinite prekidač kočnice i podmažite vrh šipke prekidača kočnice. - Namjestite prekidač kočnice okrećući ga za 45° u smjeru kazaljke na satu dok se ne uklopi ispravno. - Izvršite očitavanje parametara prekidača kočnice da biste potvrdili funkcionisanje prekidača kočnice. - Zamijenite prekidač kočnice na papučici kočnice NAPOMENA: Pratite uputstva proizvođača prilikom sklapanja i demontaže prekidača kočnice da biste izbjegli lomljenje prekidača. Za dodatne informacije kontaktirajte svoju uobičajenu tehničku podršku. Za rezervne dijelove konsultujte svog uobičajenog distributera.

PSA GROUP

CITROËN C4 (B7), C4 (LC_), C4 Coupé (LA_), C4 Grand Picasso (UA_), C4 Picasso (UD_)	
Simptom	Lampica kvara motora (MIL) uključena. Nestanak struje. Neprekidan rad električne parking kočnice (FSE). NAPOMENA: Navedeni simptomi se javljaju nasumično.
Uzrok	Mogući uzroci: - Postoji električni kontakt usled habanja glavnog ožičenja sa pričvršćivanjem pedale. - Postoji električni kontakt sa stubom volana zbog habanja glavnih električnih vodova. - Postoji električni kontakt sa stubom volana i pričvršćivanjem pedale zbog habanja glavnih električnih vodova.
Rješenje	Postupak popravke: - Provjerite električne vodove u oblasti pričvršćivanja pedala. - Popravite ili zamijenite električne vodove u oblasti pričvršćivanja pedala. - Provjerite električne vodove u oblasti stuba volana. - Popravite ili zamijenite električne vodove u oblasti stuba volana. Za dodatne informacije kontaktirajte svoju uobičajenu tehničku podršku. Za rezervne dijelove konsultujte svog uobičajenog distributera.

PSA GROUP

PEUGEOT1007 (KM_)	
Simptom	C1350 - Kvar solenoidnog ventila. Unutrašnje. Uključena je lampica za kvar protiv blokiranja kočnica (ABS). Poruka o grešci na višenamjenskom ekranu. NAPOMENA: Navedeni simptom se javlja kada motor radi. NAPOMENA: Ovaj bilten se odnosi samo na vozila opremljena posebnim sistemom protiv blokiranja kočnica (ABS).
Uzrok	Kvar hidrauličnog bloka Sistema protiv blokiranja kočnica (ABS).
Rješenje	Postupak popravke: - Sa dijagnostičkim alatom pročitajte kodove grešaka zabilježene u kontrolnoj jedinici protiv blokiranja kočnice (ABS). - Provjerite stanje napajanja koje napaja dvostruki relej na pin 1 i 14 plavog 26-krakog konektora. - Provjerite stanje priključka za uzemljenje na pinu 26 plavog 26-krakog konektora. - Izbrišite šifre grešaka zabilježene u kontrolnoj jedinici protiv blokiranja kočnice (ABS) pomoću dijagnostičkog alata. - Zamijenite hidraulični blok sistema protiv blokiranja kočnica (ABS), ako su, pri očitavanju kodova grešaka, prisutni kodovi opisani u polju za simptome. - Izvršite drugo očitavanje koda greške u kontrolnoj jedinici pomoću dijagnostičkog alata. Za dodatne informacije kontaktirajte svoju uobičajenu tehničku podršku. Za rezervne dijelove konsultujte svog uobičajenog distributera.

ALFA ROMEO

156 (932)

Simptom	Škripa pri pritisku na kočnicu.
Uzrok	Greška u postavljanju prekidača štop svjetla koja proizvodi ovaj zvuk pri pritiskanju pedale.
Rješenje	Pravilno učvrstite tri jezička prekidača u njihovim odgovarajućim montažnim položajima. Za dodatne informacije kontaktirajte svoju uobičajenu tehničku podršku.

FIAT

ULYSSE (220)

Simptom	Buka koja dolazi sa zadnjeg dijela vozila, posebno na putevima sa neravnom površinom.
Uzrok	Loše postavljanje pakni sa posljedičnim hodom kabla.
Rješenje	Postupak popravke: - Provjerite stanje gumene čaure vješanja na zadnjoj desnoj strani. - Kalibrišite ručnu kočnicu. Za dodatne informacije kontaktirajte svoju uobičajenu tehničku podršku.

FIAT

FIAT STILO (192)

Simptom	Kontrolna svjetla sistema kočenja (ABS/ASR i EBD) trepću na trenutak nakon paljenja instrument table i pokretanja motora. Poruka o grešci za simptome navedene na višenamjenskom ekranu. Uređaj za zvučno upozorenje je pokrenut.
Uzrok	Akumulator u lošem stanju i/ili niska spoljašnja temperatura izaziva unutrašnji otpor u jedinici sistema protiv blokiranja točkova (ABS).
Rješenje	Postupak popravke: - Sa dijagnostičkim alatom pročitajte kodove grešaka u sistemu protiv blokiranja kočnica (ABS). - Provjerite stanje i rad jedinice protiv blokiranja kočnica (ABS). - Zamijenite jedinicu sistema protiv blokiranja kočnica (ABS) novom sa ažuriranim softverom. Za dodatne informacije kontaktirajte svoju uobičajenu tehničku podršku.

FORD

FOCUS (DAW, DBW)

Simptom	Neispravnost papučice kočnice, pri pritiskanju papučice kočnice nakon hladnog starta, kruta je prva dva minuta.
Uzrok	Nedovoljan vakuum u kolu servo kočnica.
Rješenje	Postupak popravke: - Zamijenite fleksibilnu vakuumsku cijev servo kočnica i izlaznu cijev vazdušnog filtera za modifikovanu verziju. - Pročitajte kodove grešaka snimljene u upravljačkom modulu pogonskog sklopa (PCM) pomoću dijagnostičkog alata. - Izbrišite kodove grešaka snimljene u upravljačkom modulu pogonskog sklopa (PCM) pomoću dijagnostičkog alata. - Reprogramirajte upravljački modul pogonskog sklopa (PCM) sa ažuriranim softverom. Za dodatne informacije kontaktirajte svoju uobičajenu tehničku podršku. Za rezervne dijelove konsultujte svog uobičajenog distributera.



Pogled na automobilsku tehnologiju

Eure!TechFlash bilten je komplementaran ADI-jevom programu obuke Eure!Car i ima jednostavnu misiju:

da pruži najnoviji tehnički uvid u inovacije u automobilskom okruženju.

Uz tehničku pomoć AD Tehničkog centra (Španija) i uz pomoć vodećih proizvođača dijelova, Eure!TechFlash ima za cilj da demistifikuje nove tehnologije i učini ih transparentnim, kako bi stimulisao profesionalne servisere da idu u korak sa tehnologijom i motivisao ih da kontinuirano ulažu u tehničko obrazovanje.

Eure!TechFlash će se izdavati 3 do 4 puta godišnje.

Eure!Car[®]
CERTIFIED MASTERCLASSES

Nivo tehničke kompetencije mehaničara je od vitalnog značaja i u budućnosti može biti odlučujući za nastavak

postojanja profesionalnog serviseru.

Eure!Car je inicijativa Autodistribution International, sa sjedištem u

Kortenbergu, Belgija (www.ad-europe.com). Program Eure!Car sadrži sveobuhvatnu seriju tehničkih obuka visokog profila za profesionalne servisere, koje održavaju nacionalne AD organizacije i njihovi distributeri dijelova u 48 zemalja.

Posjetite www.eurecar.org za više informacija ili za pregled kurseva obuke.

industrijski partneri koji podržavaju Eure!Car

bilsteingroup[®]



BOSCH

brembo

Continental

DENSO

EXIDE
TECHNOLOGIES

FEDERAL-MOGUL
MOTORPARTS



KYB
Our Precision. Your Advantage

MAHLE

MANN
FILTER

metelligroup
AUTOMOTIVE PASSION

MONROE
WALKER

NGK | **NTK**
SPARK PLUGS | TECHNICAL CERAMICS
HOK SPARK PLUG EUROPE GmbH

Nissens
DELIVERING THE DIFFERENCE

PHILIPS

SCHAEFFLER

SKF

SNR
Brand of NTN corporation

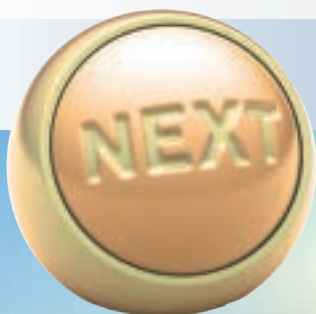
TRW

Valeo

VARTA



Ride control - Tires



Odricanje od odgovornosti: informacije sadržane u ovom vodiču nisu iscrpne i date su samo u informativne svrhe. Informacije ne snose odgovornost autora.